



Uszczelka bagażnika z maskownicą

Nr katalogowy: T21

Czas wysyłki: Do 2 dni roboczych

Cena

47,97 PLN netto

59,00 PLN brutto

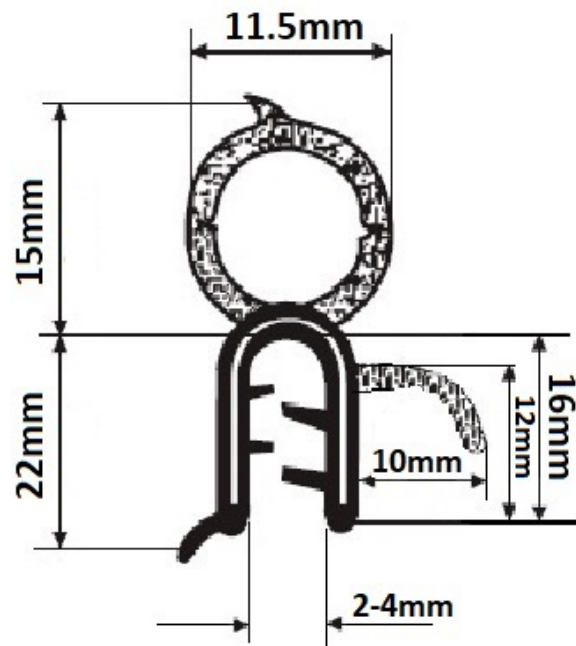
Opis produktu

Właściwości i zastosowanie uszczelki T-21

Uszczelka wykorzystywana w pojazdach jako uszczelnienie bagażnika, długość uszczelki 3,75 metra.

Ze względu na wysoką trwałość materiału **EPDM** użytego w produkcji wyróżnia się ogromną odpornością na zjawiska pogodowe jak, działanie temperatur (od -40°C do nawet $+120^{\circ}\text{C}$). oraz promieniowanie UV. Może być stosowana zarówno wewnątrz jak i na zewnątrz, nie tracąc przy tym swoich właściwości ochronnych.

Uszczelka jest elastyczna, posiada płetwę maskującą i skrzydełka zaciskowe, dzięki którym doskonale dopasowuje się do powierzchni. Jest łatwa w instalacji na krawędziach nawet pofalowanych blach i tworzyw sztucznych. Montaż nie wymaga żadnych klejów ani żadnych narzędzi. Uszczelkę wystarczy przyłożyć i przycisnąć.



Tolerancja +/- 5%